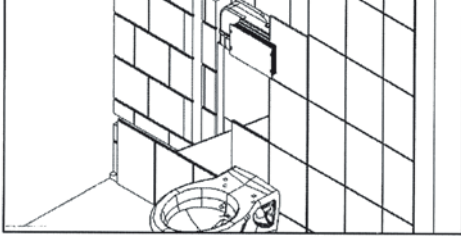


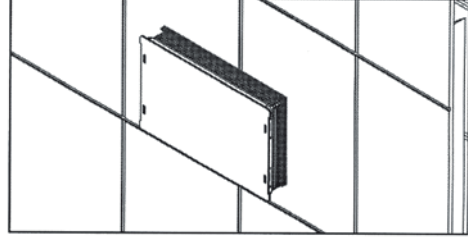
## GÖMME REZERVUAR KUMANDA PANELİ MONTAJI INSTALLATION OF CONCEALED CISTERN CONTROL PANEL

### تركيب لوحة التحكم مخفية الصهريج

### Монтаж панели управления застенного сливного бачка



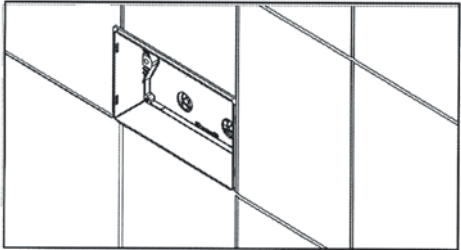
Bitmiş fayans uygulaması  
Completed application of the glazed wall tile.  
اكمل تركيب بلاط السيراميك على الواجهة الامامية  
Финишная отделка стены (облицовка кафельной плиткой)



Fayans uygulaması bitmiş görünüş.  
Şablon kapağın fayans yüzeyinden fazla kısmı kesilir.  
A picture of the completed glazed wall tile.  
Cut the extra parts of the template in order to install the template to the wall tile surface.

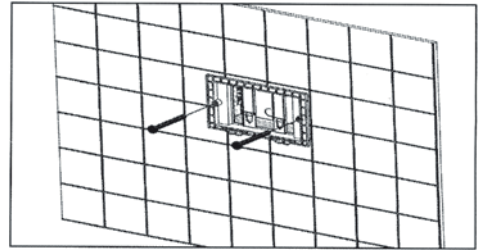
صورة توضح الشكل النهائي بعد التركيب  
قم بتنظيف الزوائد الموجودة على الاطراف ومن ثم قم بتركيب قالب الكيسية بحيث تكون ملاصقة للجدار بشكل مباشر.

Вид финишной облицовки стены кафельной плиткой  
Вырезать выступающую над кафельной поверхностью часть шаблона для отделки отверстия под панель смыва



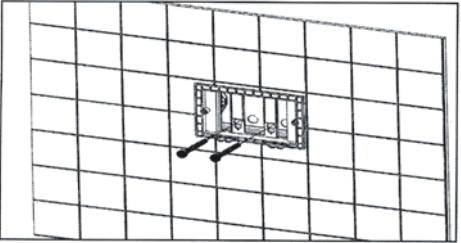
Şablon kapağın fayans yüzeyinden fazla kısmının kesilmiş görünüşü.  
A picture of the installed template on the glazed wall tile.

صورة نهائية لقالب الكيسية بعد التركيب  
Вид шаблона для отделки отверстия под панель смыва после вырезки выступающей над кафельной поверхностью части.

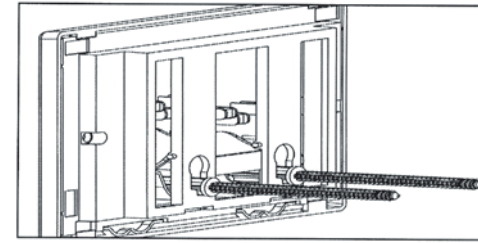


Plastik çerçeve 2 adet M6 paslanmaz çelik vida ile sabitlenir.  
Fix the plastic frame using 2pcs M6 stainless screws.

2 عدد M6 قم بتثبيت الإطار البلاستيكي باستخدام براغي ستانلس.  
Зафиксировать пластиковую раму двумя (2) М6 болтами из нержавеющей стали.



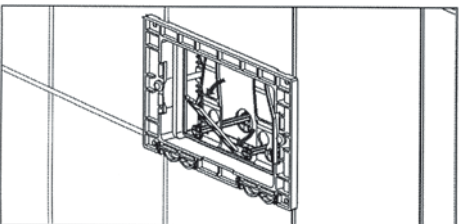
Basma çubukları yuvalardan geçirilip, klipslere vidalanır.  
Insert the push rods into the slots and screw them in the nippers.  
أدخل قضبان الدفع في المكان المخصص وقم بشدها باتجاه عقارب الساعة  
Толкатели привода смыва вставить в пазы и закрепить болтами.



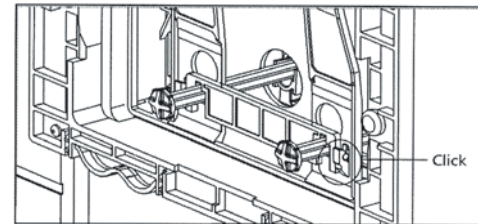
Basma çubuklarının mesafe ayarı resimdeki gibi olmalıdır.  
Basma çubuklarının faturalı kanalı plastik çerçevenin iç tarafında kalmalıdır.  
The distance of the rods must be the same as in the picture.  
The rounded parts of the rod channel should stay internal part of the plastic frame.

يجب ان تكون اطوال قضبان الدفع متساوية.  
يجب تركيب الاجزاء الدائرية من قضبان الدفع بحيث تكون داخل المكان المحدد لها على القالب البلاستيكي لكيسية النيجارة

Расстояние между толкателями привода смыва должно быть идентичным указанному на рисунке.  
акруглённая часть толкателя привода смыва должна остаться на внутренней стороне пластиковой рамы.



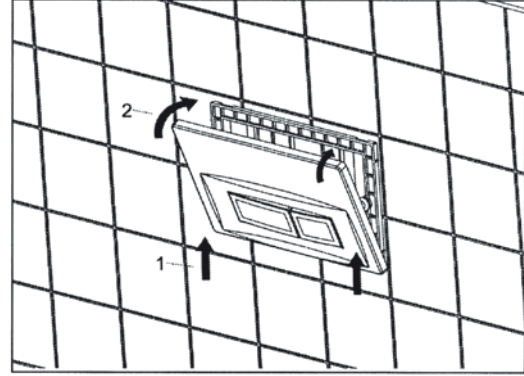
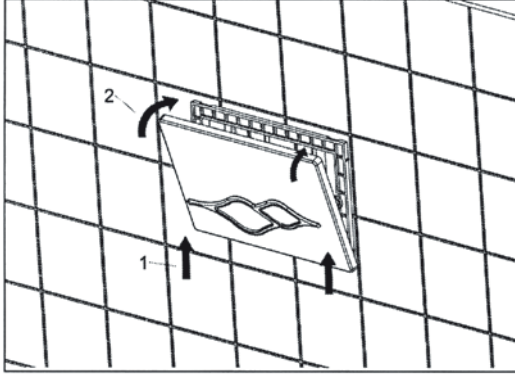
Basma çubukları plastik kilitleme vasıtasıyla sabitlenir.  
The pushing rods are fixed with a plastic lock.  
يتم تثبيت قضبان الدفع باستخدام قفل بلاستيكي.  
Толкатели привода смыва зафиксировать пластиковой крепёжной деталью.



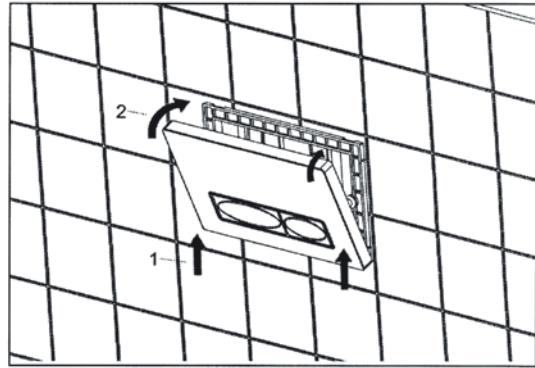
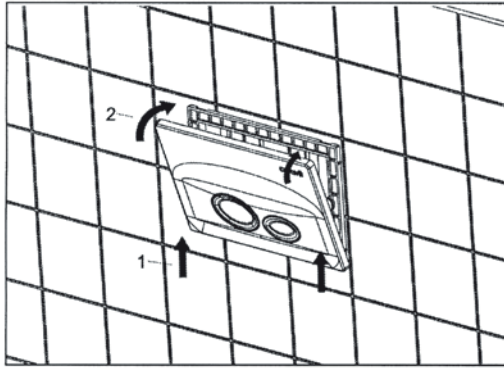
Plastik kilitleme resimdeki gibi yuvaya oturtulmalıdır.  
The plastic lock should be inserted to the slots as in the picture.  
يتم تثبيت قضبان الدفع باستخدام القفل البلاستيكي كما هو موضح في الرسم اعلاه.  
Пластиковую крепёжную деталь вставить в паз, как показано на рисунке.

**KUMANDA PANELLERİNİN PLASTİK ÇERÇEVEYE MONTAJI**  
**INSERTING THE CONTROL PANELS ON THE PLASTIC FRAME**

طريقة تثبيت الكبسة الخارجية للنجارة  
 УСТАНОВКА ПАНЕЛИ УПРАВЛЕНИЯ В ПЛАСТИКОВУЮ РАМУ



- 1 - Kumanda panelinin alt kısmını plastik çerçeveye takınız.  
 1 - Insert the bottom side of the control panel to the plastic frame.  
 ١ قم بتثبيت الجزء السفلي من كبسة النجارة على القالب البلاستيكي .  
 1- Установить нижнюю часть панели управления в пластиковую раму.  
 2 - Kumanda panelini yukarıya doğru kaldırarak plastik çerçeveye sabitleyiniz.  
 2 - Lift up the control panel and fix it to the plastic frame.  
 ٢ ارفع كبسة النجارة للاعلى وادفعها للداخل حتى يتم تثبيتها بشكل نهائي على القالب البلاستيكي  
 2- Приподнять панель управления вверх и полностью зафиксировать в пластиковую раму.



- 1 - Kumanda panelinin alt kısmını plastik çerçeveye takınız.  
 1 - Insert the bottom side of the control panel to the plastic frame.  
 ١ قم بتثبيت الجزء السفلي من كبسة النجارة على القالب البلاستيكي .  
 1- Установить нижнюю часть панели управления в пластиковую раму.  
 2 - Kumanda panelini yukarıya doğru kaldırarak plastik çerçeveye sabitleyiniz.  
 2 - Lift up the control panel and fix it to the plastic frame.  
 ٢ ارفع كبسة النجارة للاعلى وادفعها للداخل حتى يتم تثبيتها بشكل نهائي على القالب البلاستيكي  
 2- Приподнять панель управления вверх и полностью зафиксировать в пластиковую раму.