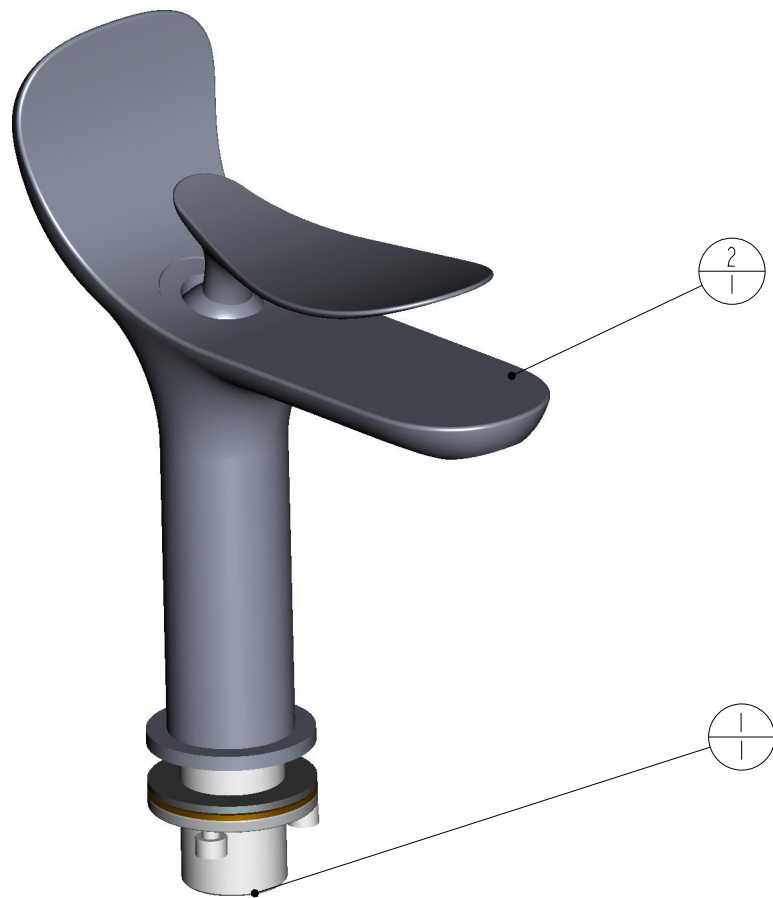
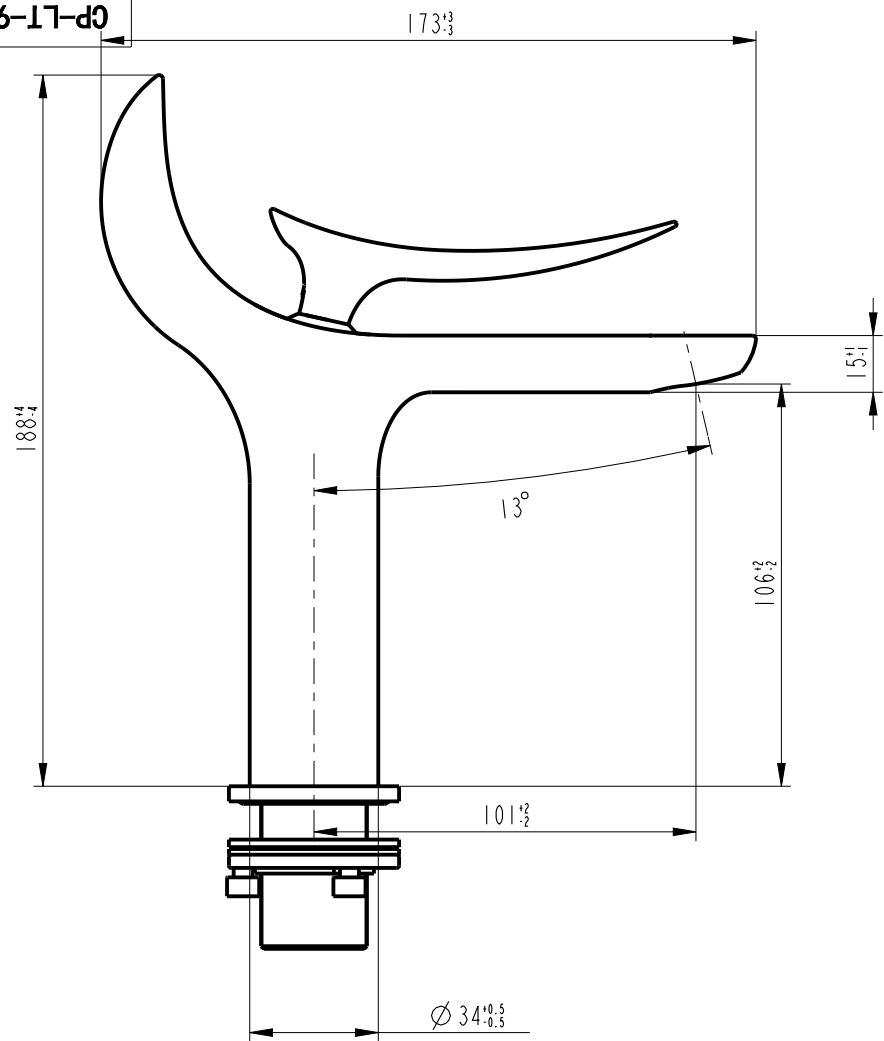


CP-LT-93201



2	ZJ-LT-93201	面盆龙头	1		93系列	1094.75	1094.75	自制
1	ZJ-GD-0063	包装固定件	1		固定件 M28*1 (三颗螺丝固定)	114.68	114.68	自制
序号	图号	名称	数量	材料	规格	单重/g	总重/g	制造方式
					分解图	多耐宝卫浴		
					阶段标记	名称	面盆龙头	
标记	处数	更改文件号	签名/日期		重量/g	比例	图号	
设计		审核			1218.34	1:2	CP-LT-93201	
制图		批准						